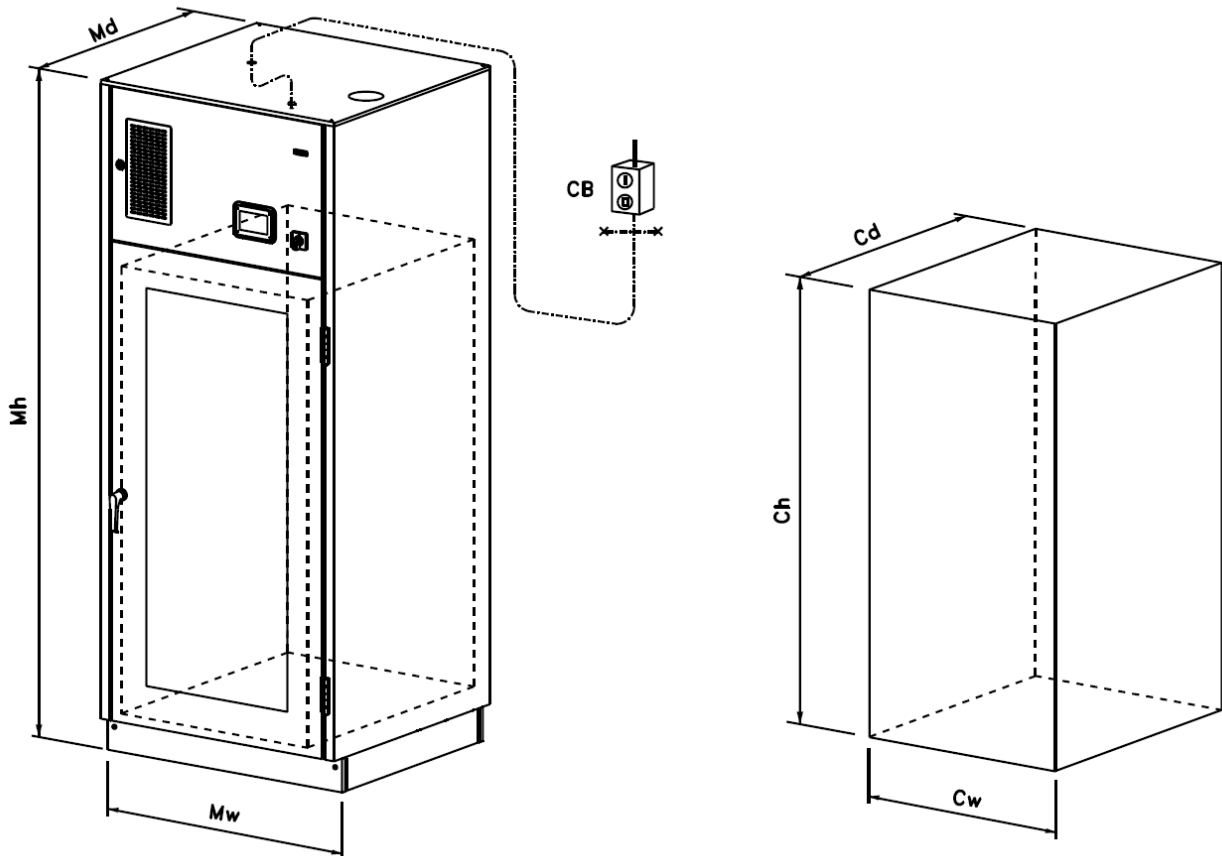


Franke, DC-2200C kuivauskaappi, mitat ja liitännät

Kuvaus	Arvo
<i>Koneen ulkomitat</i>	
Leveys M_w	810 mm
Syvyys M_d	770 mm
Korkeus M_h	1970 mm
<i>Kammion mitat</i>	<i>Brutto / Netto</i>
Leveys C_w	686 / 600 mm
Syvyys C_d	710 / 610 mm
Korkeus C_h	1260 / 1235 mm
Tilavuus	613 / 452 L
<i>Paino</i>	220 kg
<i>Lattiaan kohdistuva kuorma</i>	0.05 kN/cm ²



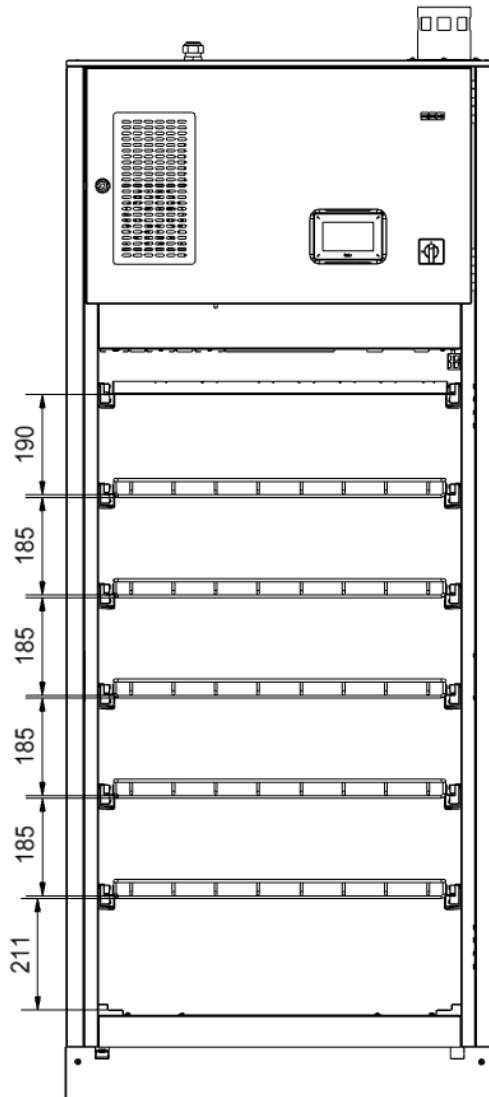
PÄÄKYTKIN (CB): Tilaaajan tulee huolehtia, että kone kytetään sulakkeella varustettuun pääkytkimeen säännöksiens mukaisesti.

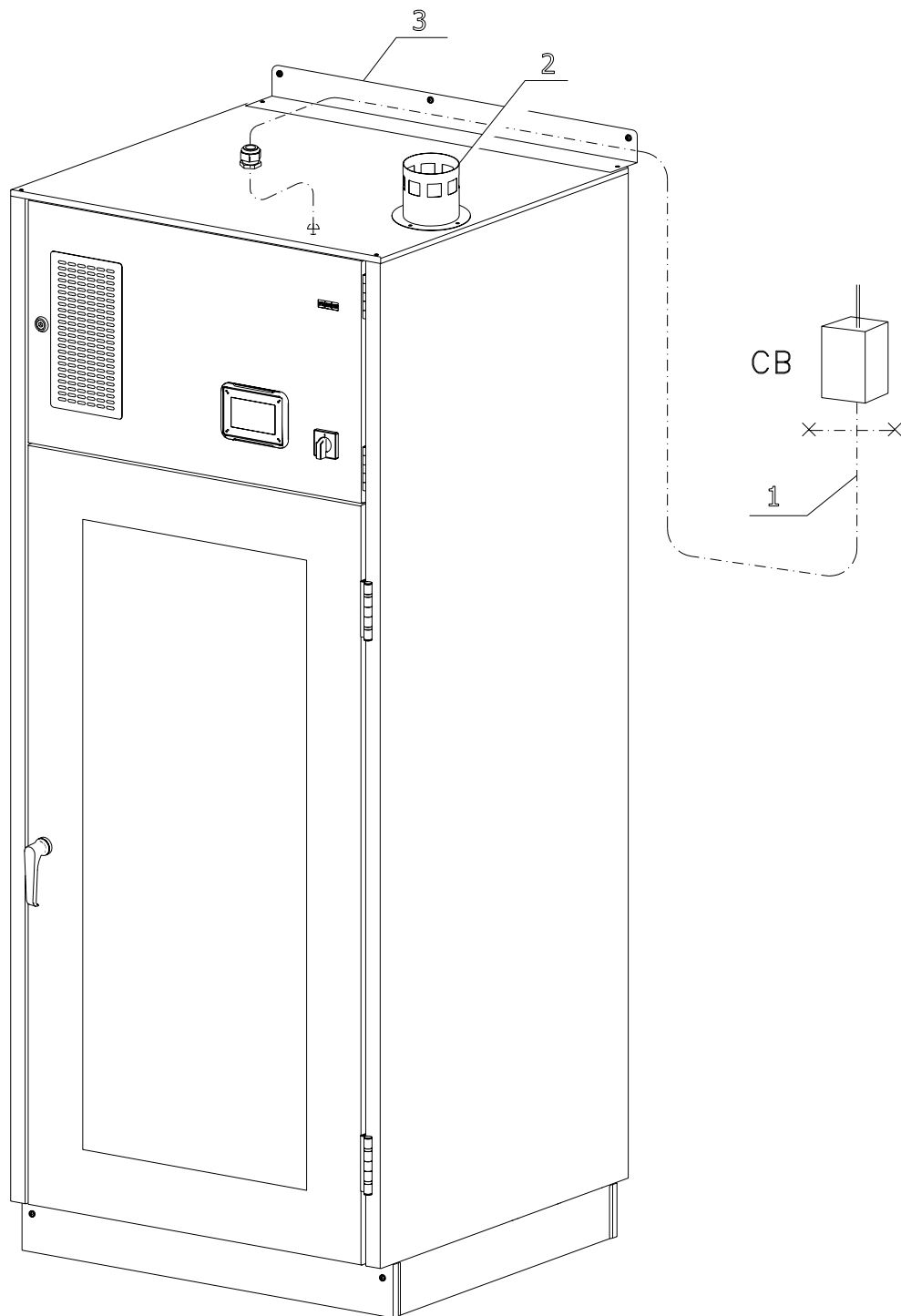
Liitännät

Kuvaus	Arvo
Sähköliitännät	400 V, 3N, 3x16A
Ilmanpoisto (imua kiinteistön puolelta)	30 litraa/sek

Muut tekniset arvot

Kuvaus	Arvo
Maksimikokonaislämpöteho	174 W
Maksimilämpöteho etupinta	120 W
Keskimääräinen A-painotettu äänitehotaso	68 dBA
Max äänentehotaso (A)	70 dBA
Puhallin	110 m ³ /h / 0.4 kW
Kuivausteho	4760 W



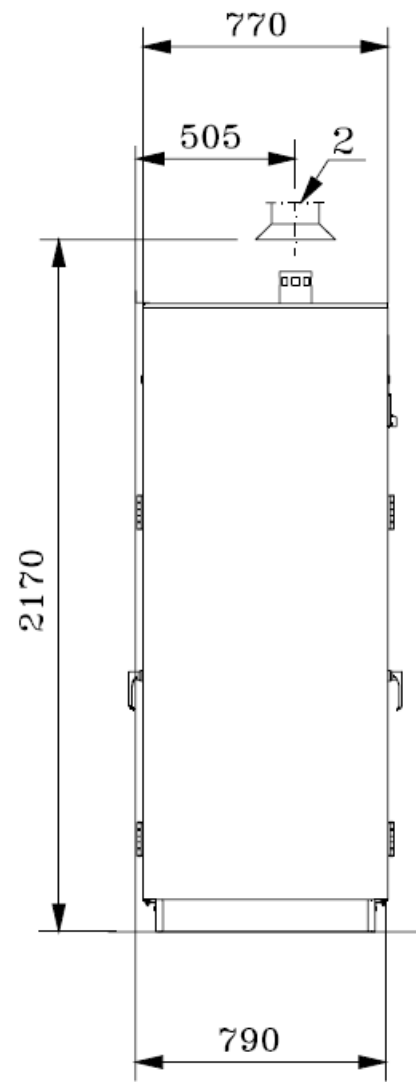
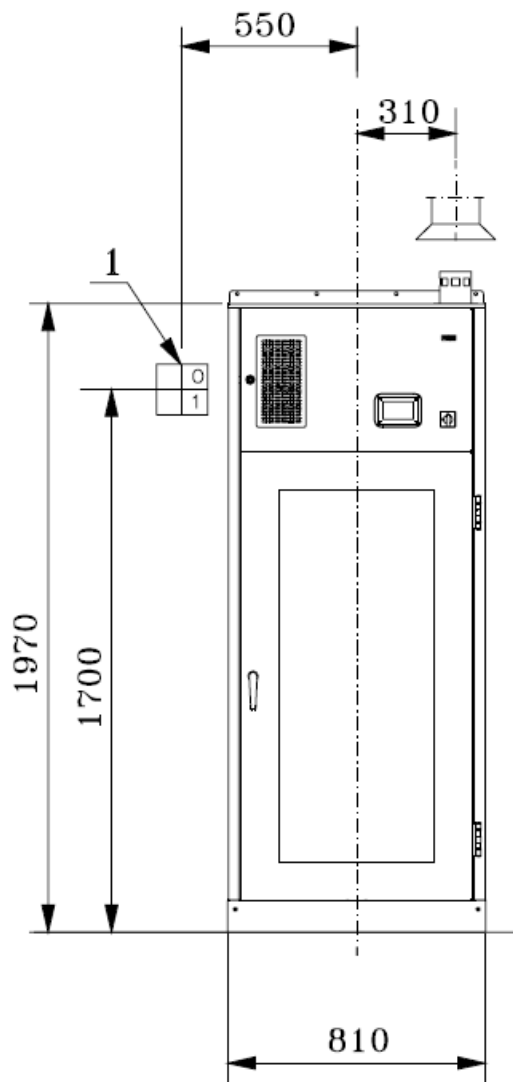


Kuva 1: Liitäntöjen paikat

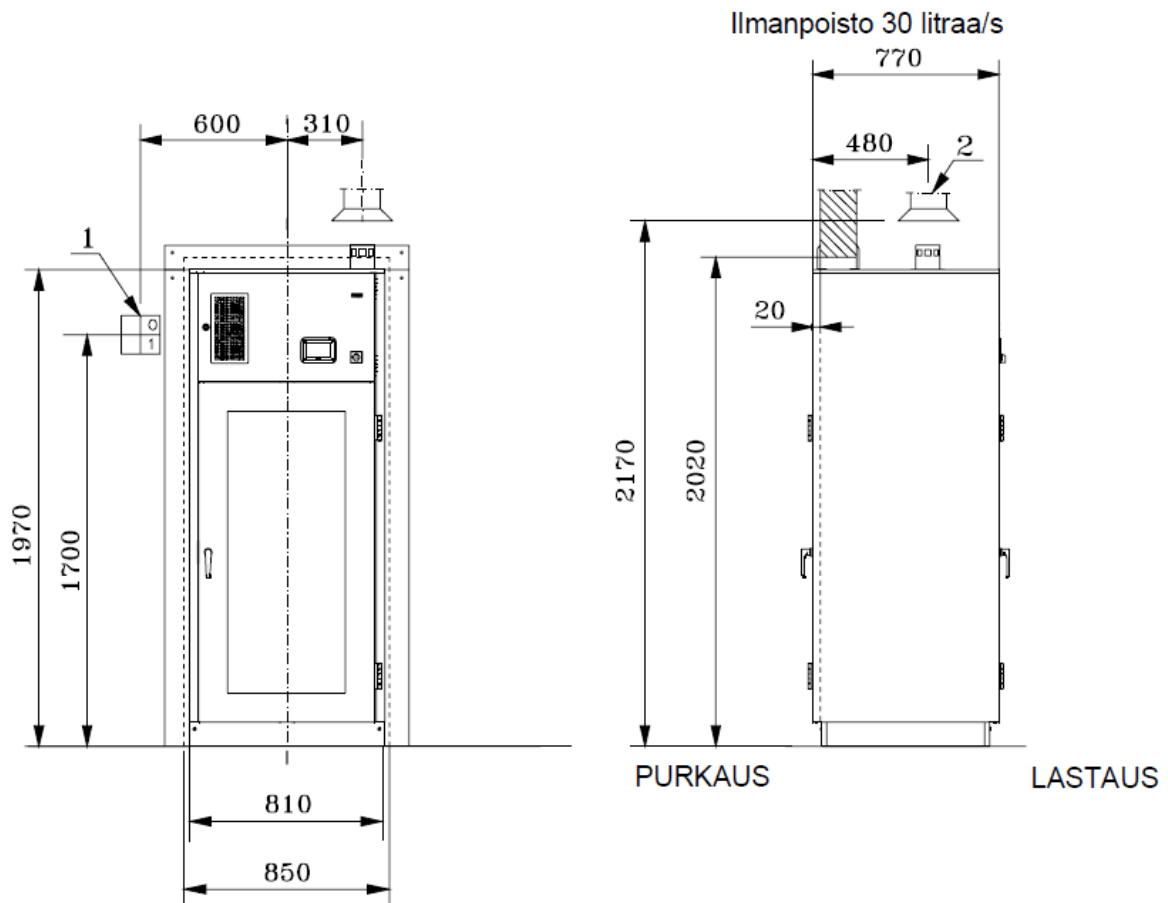
1. Sähkö
2. Höyrynpisto, dia 90 mm
3. Kiinnityslista (yksiovinen)

YKSIOVINEN MALLI

Ilmanpoisto 30 litraa/s



KAKSIOVINEN LÄPIANTOMALLI



Asennusaukon mitat:

Seinäaukon leveys
Seinäaukon korkeus

810 mm + 40 mm
2020 mm