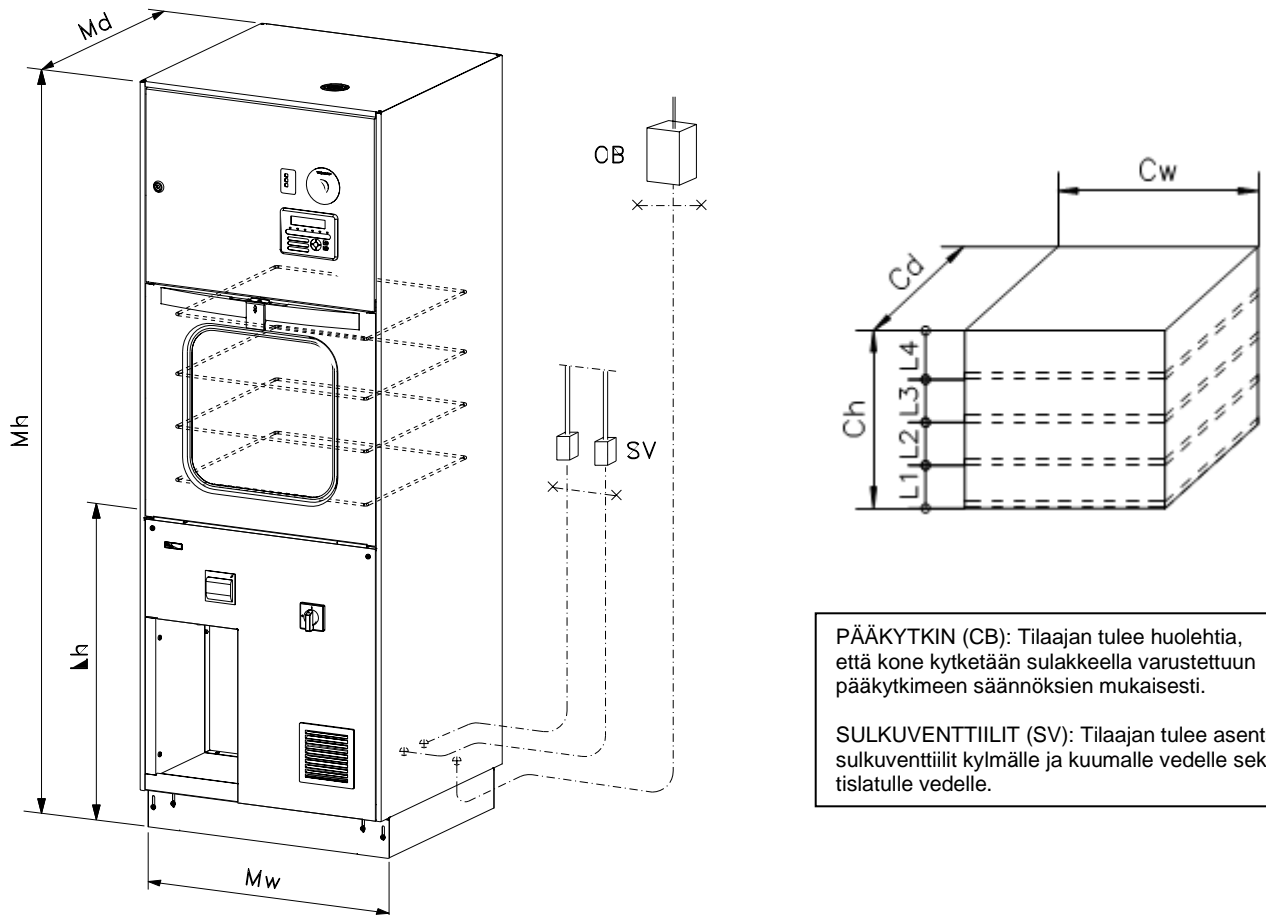


## DEKO 260 C MITTAPIIRUSTUS JA ASENNUSOHJE

### Mitat ja liitännät

Kuvaus	Arvo
<i>Koneen ulkomitat</i>	
Leveys $M_w$	650 mm
Syvyys $M_d$	625 mm
Korkeus $M_h$	1850 mm
Lastauskorkeus $L_h$	820 mm
<i>Kammion mitat</i>	
Leveys $C_w$	Brutto / Netto
Syvyys $C_d$	590 / 510 mm
Korkeus $C_h$	516 (526) / 510 mm
Tilavuus	204 (208) / 130 L
<i>Tasot</i>	
Alataso $L_1$ min/max	58/90 mm
Keskitaso $L_2$ min/max	58/90 mm
Keskitaso $L_3$ min/max	75/107 mm
Ylätaso $L_4$	75 mm
Pesutasot 508 x 508 mm	
<i>Paino</i>	
Kuivausyksikön kanssa	180 kg
Ilman kuivausyksikköä	170 kg
Lattiaan kohdistuva kuorma	0.04 kN/cm <sup>2</sup>



**PÄÄKYTKIN (CB):** Tilaajan tulee huolehtia, että kone kytketään sulakkeella varustettuun pääkytkimeen säännöksiens mukaisesti.

**SULKUVENTTIILIT (SV):** Tilaajan tulee asentaa sulkuventtiilit kylmälle ja kuumalle vedelle sekä tislätulle vedelle.

## Ohjauslaitteet

Kuvaus	Arvo
Kieliversiot	suomi, ruotsi
Vapaat ohjelmapaikat	Ei rajoituksia
Ohjelmointi	Koneen näytöltä
Näyttö ilmoittaa häiriöistä ja antaa häiriökoodin	
Sarjatulostin	

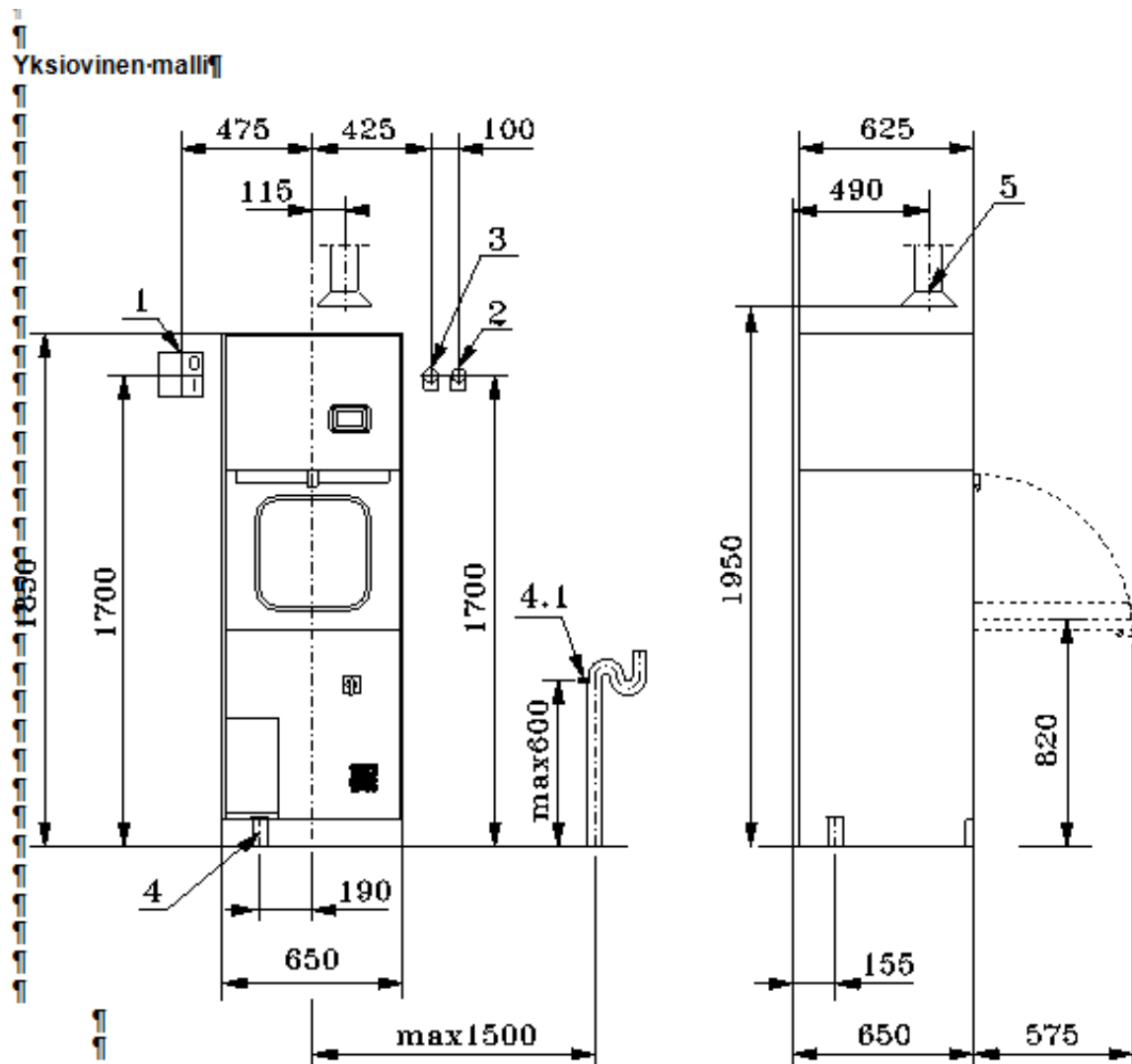
## Liitännät

Kuvaus	Arvo
Kylmä vesi (max. 15°C) Sisääntulo letku L=3 m, sisäkierre R1/2"	1...8 bar (100...800 kPa)
Kuuma vesi (min. 45°C) Sisääntulo letku L=3 m, sisäkierre R1/2"	1...8 bar (100...800 kPa)
Tislattu vesi, venttiili ulkokierre R3/4"	0...6 bar (0...600 kPa)
Viemärin halkaisija NS dia 50 mm Poistopumpun kanssa 20 mm (lisävaruste)	
Ilmanpoiston halkaisija 60 mm	
Sähkö	
<b>Kilpiarvo</b>	<b>Jännite</b> <b>Virta</b> <b>Teho</b> <b>Taajuus</b> <b>Vaiheet</b> <b>Kytkenä</b> <b>Sulake</b>
U 400 V 3N AC, 50 Hz, 13.5 A	400 V 13,2 9400W/400V 50/60 Hz 3 N tähti 3x16A

## Muut tekniset arvot

Kuvaus	Arvo
Maksimikokonaislämpöteho	124 W
Maksimilämpöteho etupinta	80 W
Keskimääräinen A-painotettu äänitehotaso	65 dBA
Max äänitehotaso (A)	70 dBA
Kiertovesipumppu	700 l/min / 1.9 kW
Tislattunveden pumppu	260 l/min / 0.57 kW
Puhallin	110 m³/h / 0.4 kW

## Asennus



- 1.-Sähkökytkin (Ostaja)
- 2.-Kylmävesi-R1/2" (sisäkierre), sulkuventtiili (Ostaja)
- 3.-Lämminvesi-R1/2" (sisäkierre), sulkuventtiili (Ostaja)
- 4.-Viemäri NS dia 50 mm (vaihtoehtoisesti 20 mm poistopumpulla, lisävaruste)
- 4.1-Vaihtoehtoinen viemäriasennus dia 20 mm (vaatii poistopumpun, optio)
- 5.-Höyrypoistokanava dia 100 mm

**Läpiantomalli, -1-kone-**

